

Welkom!

Sterk en Stabiel Mesh Wifi Netwerk



10 Jaar Glasweb Venray– 18 April 2024









@morten



Even voorstellen...



Programma

- Introductie en noodzaak van een sterk en stabiel wifi-netwerk
- Probleemoplossing met Mesh Wifi
- Wat is Mesh Wifi?
- Stapsgewijs opzetten van een Mesh Wifi-netwerk
- Vraag & Antwoord



Feiten over een gemiddeld thuisnetwerk

- Nederlandse huishoudens hebben 35 miljoen Wi-Fi apparaten in huis
- Helft Nederlandse huishoudens heeft smart home-apparaten (WiFi)
- Groei in vraag naar On-Demand-kijken, 4k Smart TVs en streamingsdiensten
- Totaal verbruik van 731 MB per dag per huishouden. Nederland: 5.848 TB per dag.

Ontwikkelingen zoals hybride-werken, toename in WiFi en Smarthome-apparaten i.c.m. streamingdiensten zullen een aanzienlijke invloed hebben op hoe we onze woningen van een stabiel WiFi netwerk voorzien.



Veel voorkomende WiFi problemen



- Beperkte of fluctuerende dekking in de woning
- Zwak signaal als meerdere apparaten actief zijn



- Snelheidsverlies en langzame downloads
- Hoge upload en lage downloadsnelheid



- Wegvallende verbinding bij videocalls en gaming.
- Haperend beeld en/of geluid tijdens streaming of TV-kijken

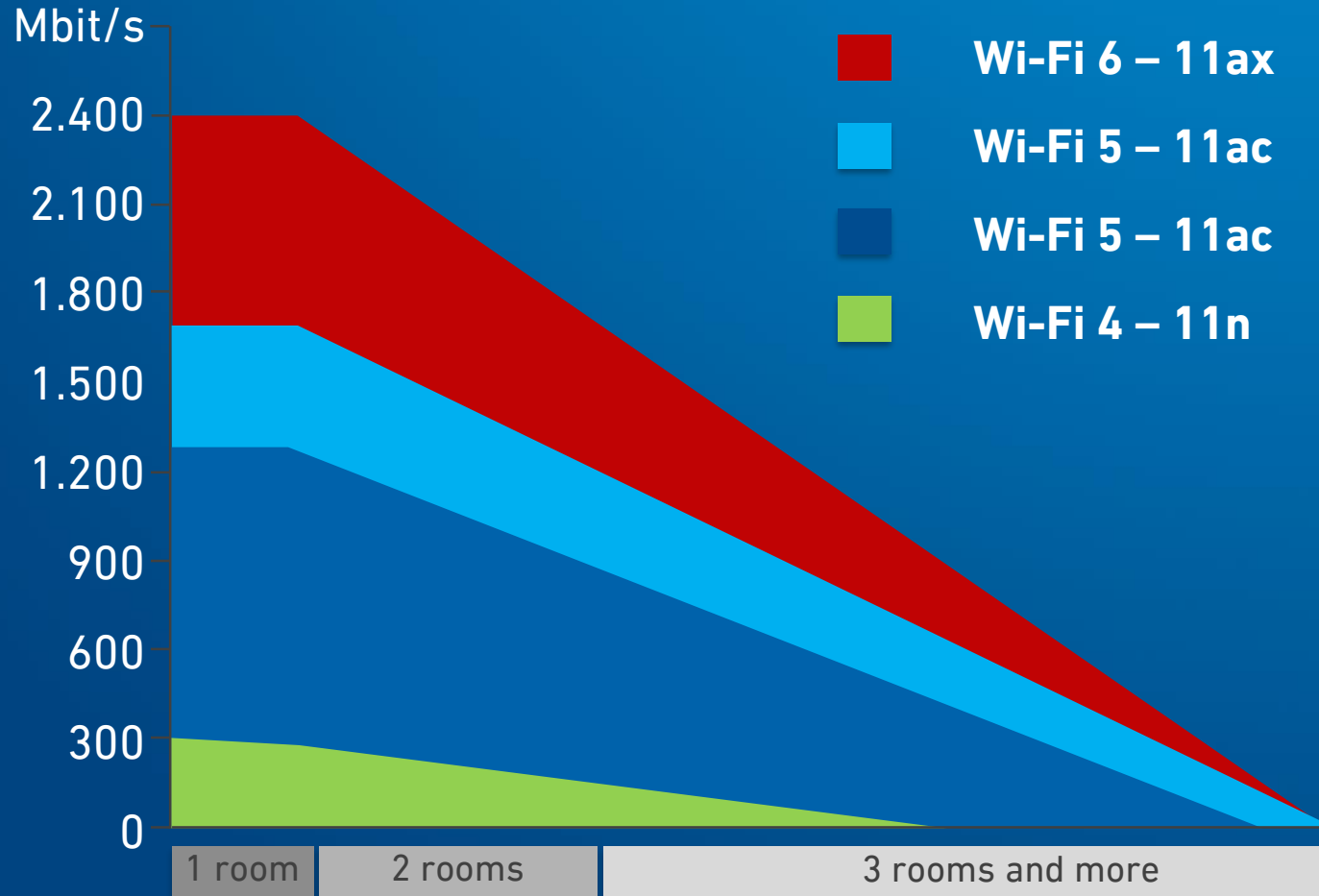


Traditioneel Wifi Netwerk – kan dus beter

- **Router:** Beheert het verkeer tussen internet en apparaten.
- **Access Points of Range Extenders:** Optioneel toegevoegd voor grotere dekking.
- **Meerdere SSID:** meerdere WiFi netwerknamen.
- **Gescheiden frequentiebanden:**
 - 2,4 Ghz voor meer bereik
 - 5 Ghz voor meer snelheden op kortere afstanden



Wi-Fi 6 – WLAN AX



Voorbeeld situatie

Standaard Repeating



Voorbeeld situatie
Standaard Repeating



Glasvezeluitrol in de regio

TRINED
gewoon goed!

NOX
VoIP | Mobiel | Internet | Cloud

 **kpn**

RIJK MIJN
INTERNET
TELEVISIE
TELEFONIE

 **GLASNET**

Fiber.nl

 **SNLR.NL**
sneller groener glasvezel

 **solcon**

freedom
internet

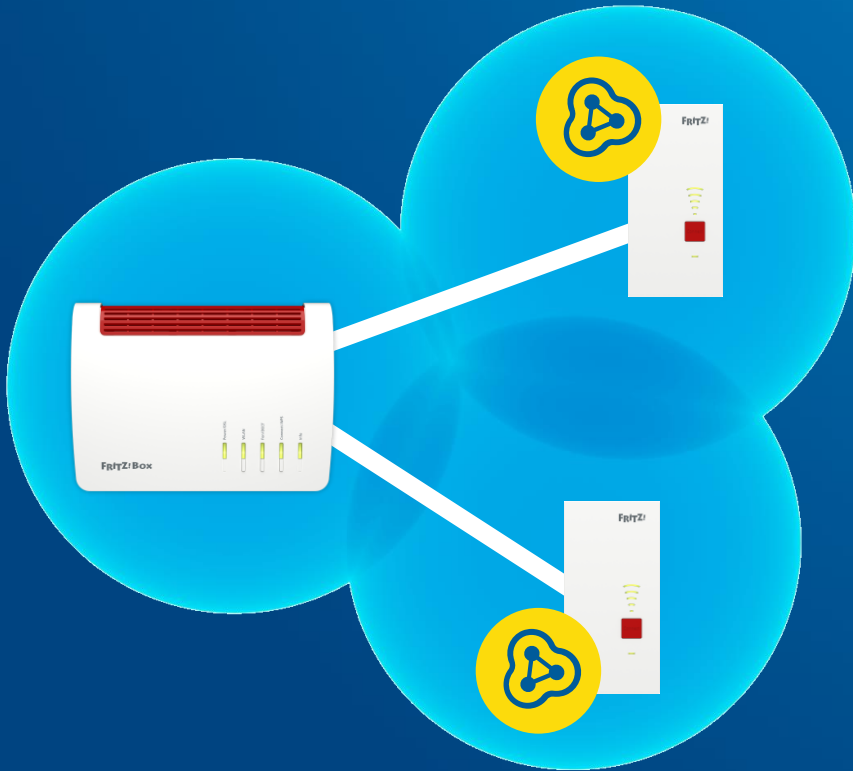
signet





Mesh

Probleemoplossing met Mesh Wifi



Voegt de afzonderlijke draadloze netwerken samen tot één groot Wi-Fi-netwerk en zorgt ervoor dat je apparaten altijd en overal optimale toegang tot internet en het thuisnetwerk krijgen.

- **Automatisch verbonden met het beste draadloze WiFi punt (Band & AP Steering)**
- **Zonder snelheidsverlies door de woning bewegen**
 - **Op elke verdieping dezelfde hoge snelheid**
 - **TV zonder storend beeld of geluid**
 - **Gast Wifi is overal beschikbaar**



Mesh WiFi Network: Band steering



Mesh WiFi Network: AP steering



Uitbreidbaar met 1 knopdruk

Wi-Fi van S naar XL

Met Mesh maak je het thuisnetwerk zo groot als nodig:



kleine tot middelgrote woningen
op een verdieping

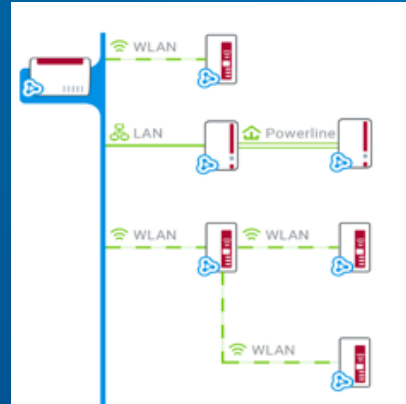


middelgrote woningen/huizen
op tot twee verdiepingen



of nog meer: grote woningen/huizen
op meerdere verdiepingen

FRITZ! apps helpen bij installatie en optimalisatie



MyFRITZ!App

Laat een WiFi (mesh) overzicht zien en informeert over ontbrekende/ zwakke verbindingen. Geeft tips voor de beste WiFi verbindingen



FRITZ!App WLAN

Helpt bij het bepalen van de optimale repeaterpositie, meet de WiFi-verbindingen op elk punt in het huishouden, maakt eenvoudig delen van de gast-WiFi mogelijk, verbindt eenvoudig smartphones met een QR-code

Welke vragen en/of opmerkingen zijn er?





Dank u wel

